

## CONTROL ELECTRONICO DE PERSIANAS (CONTROL LB)

### EJEMPLOS LS990 EN BLANCO ALPINO

- **Si no necesitas centralizar y sólo quieres control electrónico de persianas de forma individual**, tienes que poner por cada persiana 1 MECANISMO ELECTRONICO DE PERSIANA ESTANDAR **1730 JE** + la tecla que escojas.
- **Si quieres centralizar**, deberás poner un MECANISMO ELECTRONICO DE PERSIANA UNIVERSAL **1731JE** en cada persiana y un **1730JE** para la centralización. Hay que pontearlos todos con un paralelo hasta llegar al que centraliza y conectarás el paralelo en subir y bajar al motor debido a que este no tiene persiana. Si quisieras centralizar cada planta y después todas a la vez, debes poner, además, un **1731JE** por planta. Deberás ponerles a todos su tecla electrónica correspondiente. Todos los mecanismos admiten las mismas teclas.

### TIPOS DE TECLA SENSORA

- TECLA SENSORA ESTANDAR: **LS1700WW** , que es la más habitual.
- TECLA CON FUNCION BLOQUEO **LS1701PWW**. La estrella te copia la subida y bajada de ese día y te la repite en ciclos de 24h.
- TECLA BLUETOOTH **LS1751PBTWW**. Pulsación larga activa el modo búsqueda de dispositivos. Con esta tecla y bajando una App, puedes controlar, programar y hacer centralizaciones de las persianas desde dispositivos móviles.
- TECLA PROGRAMADORA CON DISPLAY **LS1750DWW**. Nos permite programaciones horarias.

## – CONTROL ELECTRÓNICO DE PERSIANAS –

### Mecanismo control persianas estándar

1730 JE

69,08 04

#### Funcionalidad

- Control de persianas, persianas enrollables y marquesinas accionadas eléctricamente
- Funcionamiento con elemento de mando adecuado del Control LB
- Montaje en una caja de empotrar universal

#### Características del producto

- Control automático mediante temporizador
- Posibilidad de memorización de una posición de ventilación a través del elemento de mando

#### Características técnicas

Tensión nominal:	AC 230 V ~
Frecuencia de red:	50 / 60 Hz
Temperatura ambiente:	-5 ... +45 °C
Temperatura de almacenaje/transporte:	-20 ... +70 °C
Tipo de contacto:	μ
Potencia en espera (standby):	máx. 0,2 W
Tiempo de ejecución:	aprox. 120 s
Potencia de conexión Motores:	700 W



### Mecanismo control persianas universal

con entrada auxiliar

1731 JE

94,59 04

#### Funcionalidad

- Control de persianas, persianas enrollables y marquesinas accionadas eléctricamente
- Funcionamiento con elemento de mando adecuado del Control LB
- Montaje en una caja de empotrar universal

#### Características del producto

- A través de las entradas auxiliares se puede realizar una integración en controles de grupos o controles centrales
- Control automático mediante temporizador
- Funcionamiento como estación central o como auxiliar
- Bloqueo de la alarma de viento a través de la entrada de la estación auxiliar
- Posibilidad de memorización de una posición de ventilación a través del elemento de mando

#### Características técnicas

Tensión nominal:	AC 230 V ~
Frecuencia de red:	50 / 60 Hz
Temperatura ambiente:	-5 ... +45 °C
Temperatura de almacenaje/transporte:	-20 ... +70 °C
Potencia en espera (standby):	máx. 0,2 W
Tiempo de ejecución:	aprox. 120 s
Potencia de conexión Motores:	700 W





**Tecla sensora estándar con flechas para mecanismo control persianas ref.: 1730 JE y 1731 JE**  
**Funcionalidad**

- Accionamiento manual de persianas de celosía, persianas enrollables y marquesinas • Funcionamiento con mecanismo control persianas del Control LB

**Características del producto**

- Control de persianas/celosías, con mecanismo de control para persianas
- Posición de ventilación de la persiana/celosía memorizable, con mecanismo de control para persianas

**Duroplástico**

blanco marfil	LS 1700 P	25,08	04
blanco alpino	LS 1700 P WW	25,08	04
gris claro	LS 1700 P LG	28,86	04
negro	LS 1700 P SW	28,86	04

**Acabados metálicos**

aluminio	ES 1700 P	33,21	04
acero	AL 1700 P	33,21	04
antracita (aluminio lacado)	AL 1700 P AN	33,21	04
dark (aluminio lacado)	AL 1700 P D	36,67	04
cromado brillante	GCR 1700 P	65,36	04
latón classic	ME 1700 P C	40,65	04
latón antik	ME 1700 P AT	40,65	04



**Tecla sensora universal con flechas**

para mecanismo control persianas ref.: 1730 JE y 1731 JE

**Funcionalidad**

- Accionamiento manual y controlado por tiempo de persianas de celosía, persianas enrollables y marquesinas
- Funcionamiento con mecanismo control persianas del Control LB

**Características del producto**

- Control de persianas/celosías, con mecanismo de control para persianas
- Posición de ventilación de la persiana/celosía memorizable, con mecanismo de control para persianas
- Función de bloqueo
- 2 tiempos de conexión memorizables, que se repiten cada 24 horas

**Duroplástico**

blanco marfil	LS 1701 P	69,72	04
blanco alpino	LS 1701 P WW	69,72	04
gris claro	LS 1701 P LG	73,49	04
negro	LS 1701 P SW	73,49	04

**Acabados metálicos**

aluminio	AL 1701 P	77,85	04
acero	ES 1701 P	77,85	04
antracita (aluminio lacado)	AL 1701 P AN	77,85	04
dark (aluminio lacado)	AL 1701 P D	81,31	04
cromado brillante	GCR 1701 P	113,19	04
latón classic	ME 1701 P C	85,29	04
latón antik	ME 1701 P AT	85,29	04

### Tecla programadora universal con Bluetooth y flechas

para mecanismos Control LB "persianas"

ref.: 1730 JE y 1731 JE

para mecanismos Control LB "iluminación" ref.: 1701 SE,

1704 ESE, 1710 DE, 1711 DE, 1713 DSTE, 1723 NE

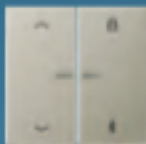
- Accionamiento manual y controlado por tiempo de persianas, persianas enrollables, toldos o iluminación
- Manejo y programación con smartphone vía Bluetooth en combinación con App Clever Config
- Programación de hasta 40 eventos individuales
- Conmutación al amanecer o crepúsculo (función astronómica)
- Función aleatoria
- Mediante el sensor de luminosidad y temperatura, ref. 1792 HT BT, se puede

#### Duroplástico

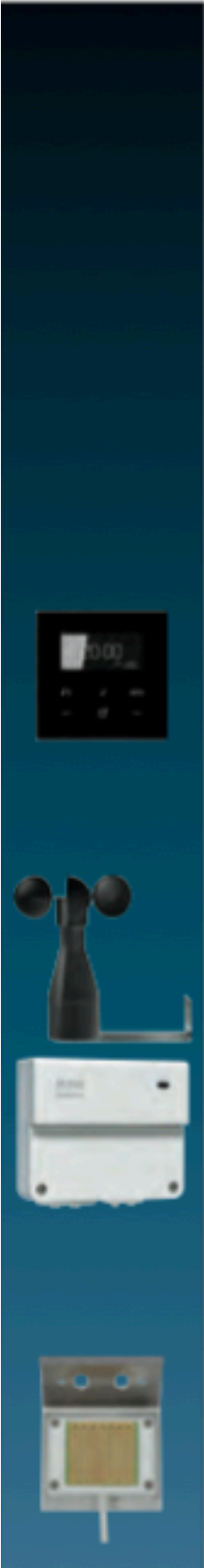
blanco marfil	LS 1751 PBT	97,54	04
blanco alpino	LS 1751 PBT WW	97,54	04
gris claro	LS 1751 PBT LG	101,30	04
negro	LS 1751 PBT SW	101,30	04

#### Acabados metálicos

acero	ES 1751 PBT	105,67	04
aluminio	AL 1751 PBT	105,67	04
antracita (alum. lacado)	AL 1751 PBT AN	105,67	04
dark (aluminio lacado)	AL 1751 PBT D	109,12	04
dorado	GO 1751 PBT	143,09	04
cromado brillante	GCR 1751 PBT	140,88	04
latón classic	ME 1751 PBT C	113,09	04
latón antik	ME 1751 PBT AT	113,09	04



**NOVEDAD**



**Display programador estándar  
para mecanismo control persianas ref.: 1730 JE y 1731 JE**

**Uso conforme a lo previsto**

- Accionamiento manual y controlado por tiempo de persianas de celosía, persianas enrollables y marquesinas
- Funcionamiento con mecanismo control persianas del Control LB

**Características del producto**

- Frontal de cristal
- 6 teclas táctiles
- Hora actual programable como tiempo de conmutación, programación rápida
- Cambio automático del horario de verano/invierno, desactivable
- Conmutación al amanecer o crepúsculo (función astronómica) configurable para 18 países
- Desplazamiento del horario astronómico para amanecer y crepúsculo
- Función de bloqueo
- La pantalla se desconecta al cabo de 2 minutos, posibilidad de indicación continua de la hora actual
- Programación de una hora de subida y bajada para los intervalos Lu-Vi y Sá+Do respectivamente
- Posición de ventilación de la persiana/celosía memorizable

blanco alpino	<b>LS 1750 D WW</b>	<b>80,35</b>	<i>04</i>
negro	<b>LS 1750 D SW</b>	<b>81,52</b>	<i>04</i>

**Sensor de viento con unidad de potencia**

**132 U WS**      **266,64** *04*

- Diseñado para actuar en conjunto con el sistema de control de persianas, eNet o KNX.
- En caso de sobrepasarse una velocidad de viento establecida, se cierra un contacto que lleva a la persiana o toldo a una posición de recogida donde quedará bloqueada hasta que cese el viento.
- Se puede seleccionar el umbral entre 8 niveles establecidos.
- Retardo a la conexión: 15 segundos. Retardo a la desconexión: 15 minutos.

Alimentación:	230 V AC, 50 Hz
Protección:	IP 55
Tipo de contacto:	Libre potencial
Corriente:	máx. 2 A

**Sensor de lluvia**      **RW 95**      **392,68** *04*

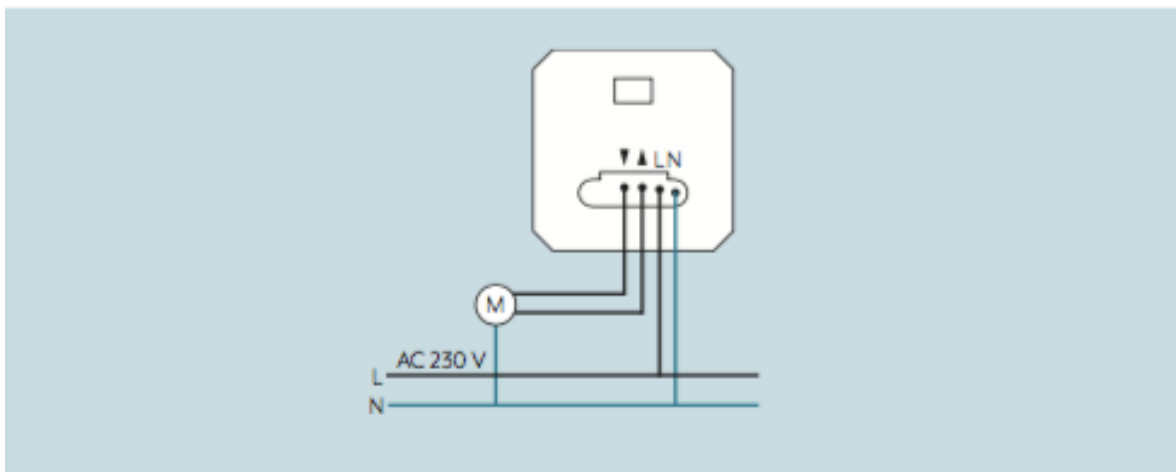
Este sensor lleva incorporada una resistencia calefactora, que seca su superficie al dejar de llover. Cuando detecta lluvia se cierra su relé de salida, y se vuelve a abrir si transcurren 10 minutos seguidos en que esté seco.

Alimentación	230 V AC, 50/60 Hz
Potencia	máx. 1500 W (Óhmica)

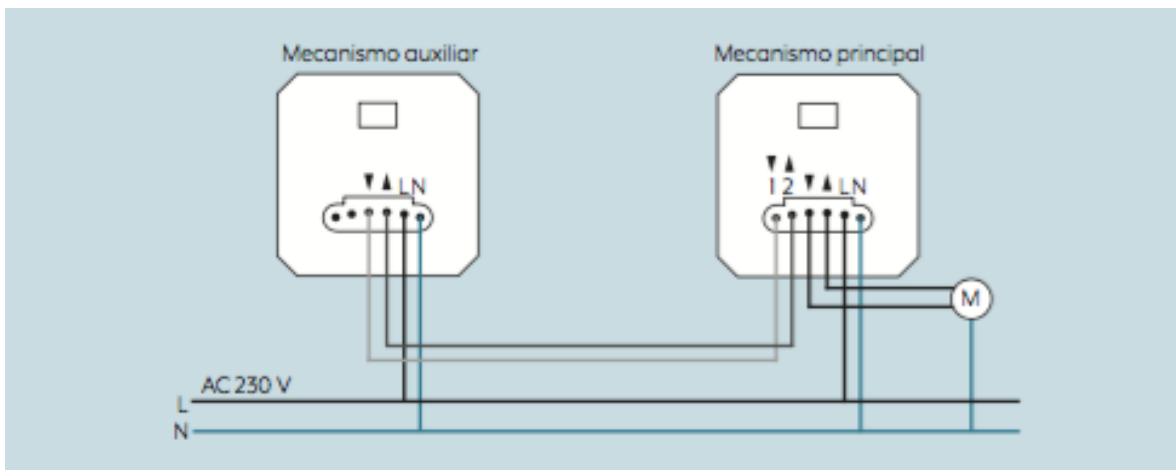
Adjunto link al catálogo LB Management para información técnica y esquemas de montaje:

<https://enriquealbiach.es/wp-content/uploads/2019/01/JUNG-LB-Management-2018.pdf>

### CONEXIÓN DEL MECANISMO



### CONEXIÓN DEL AUXILIAR



# INTEGRACION DEL DISPOSITIVO EN EL CONTROL DE GRUPO

